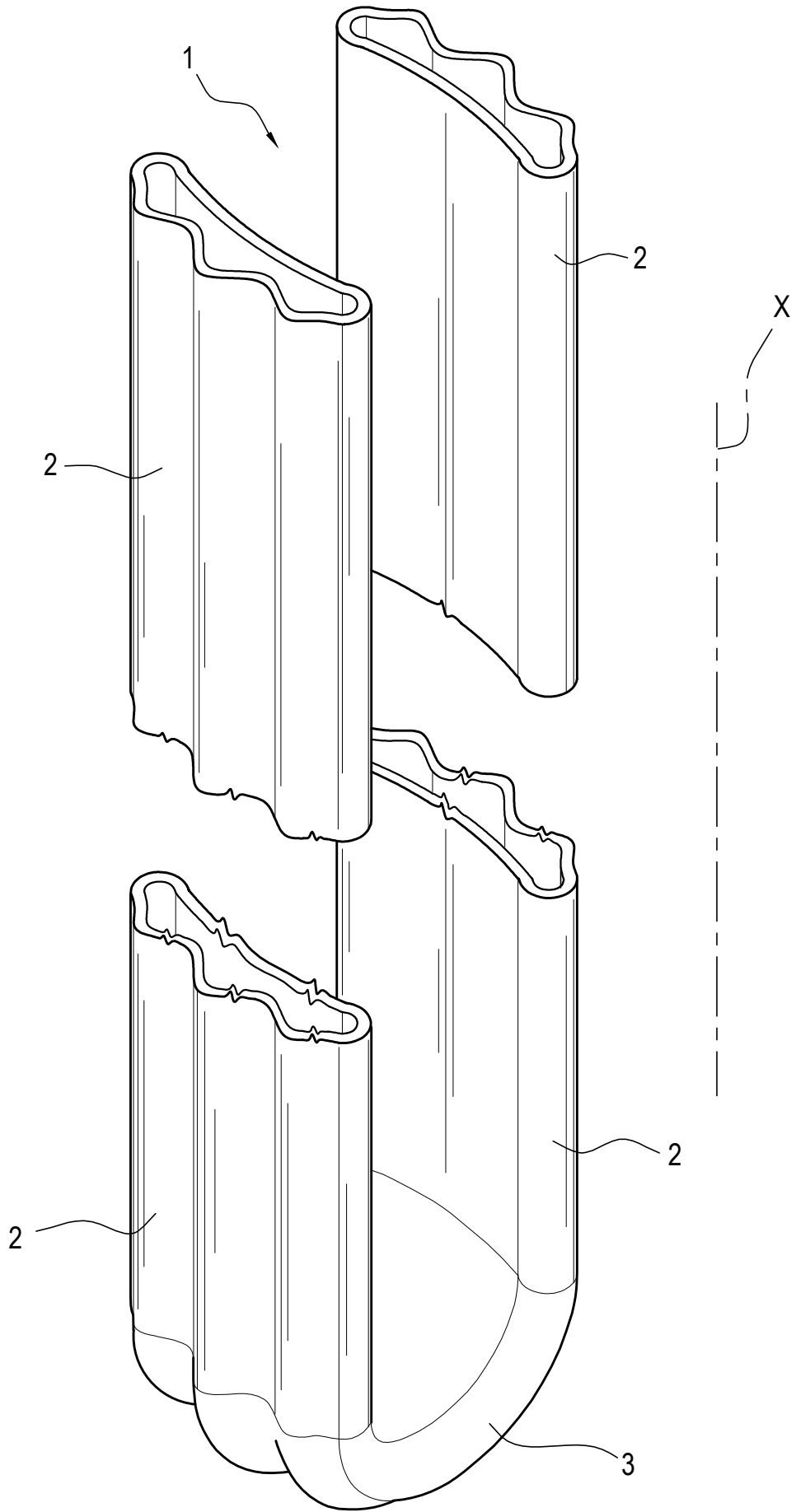


FIG. 1





Ing. Leonardo FIRMATI
ALBO - prot. n. 995 B

FIG. 2

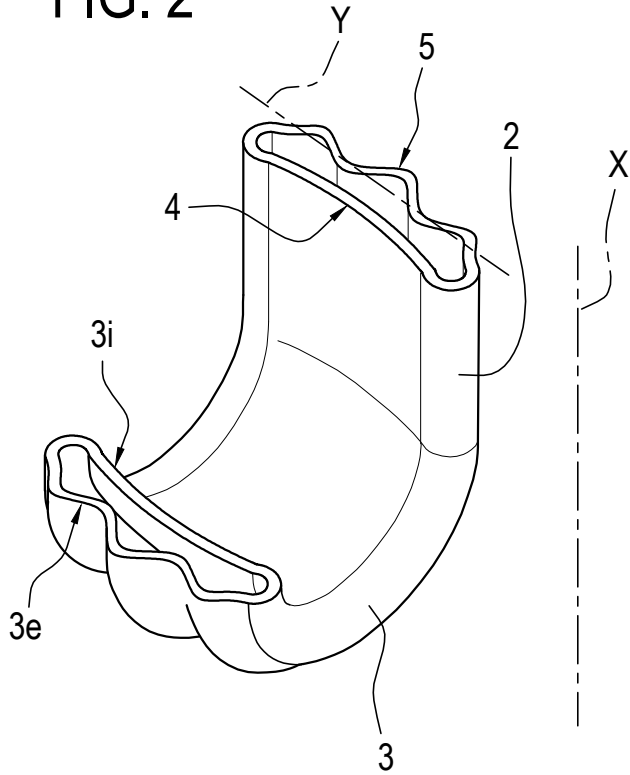


FIG. 3

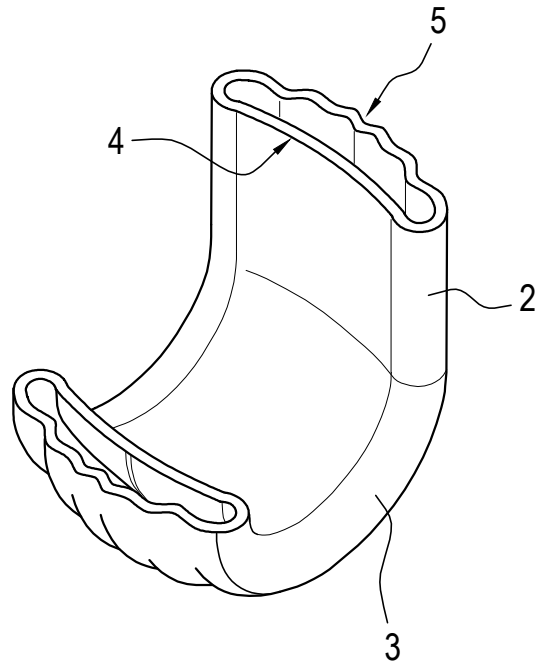


FIG. 4

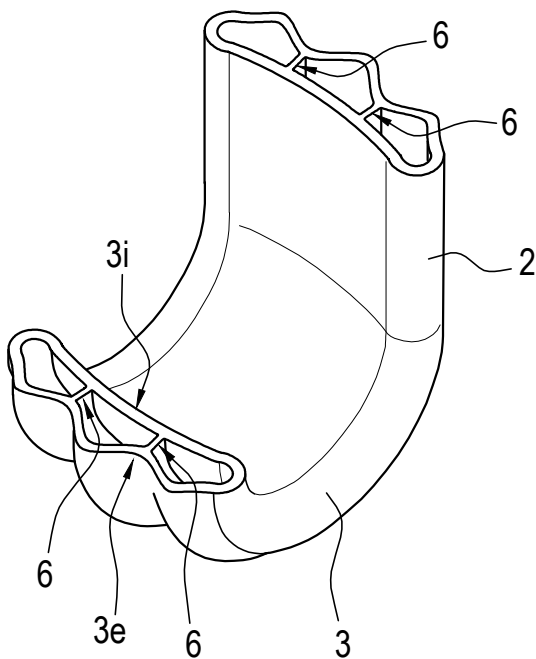
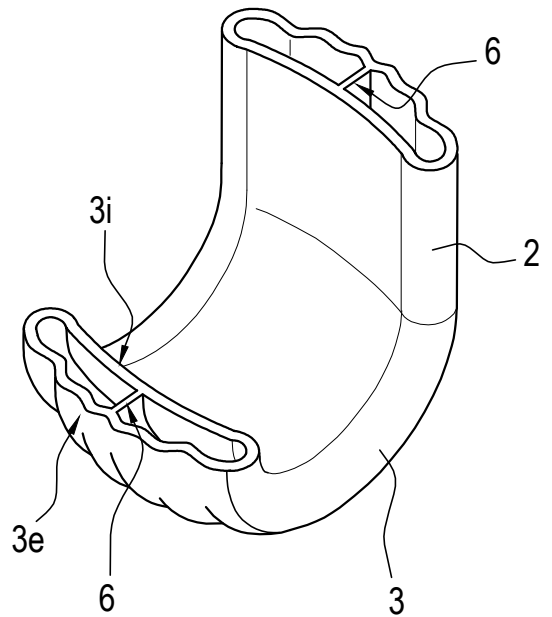


FIG. 5



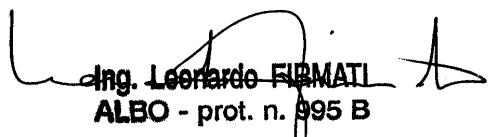

Ing. Leonardo FIRMATI
ALBO - prot. n. 995 B

FIG. 2A

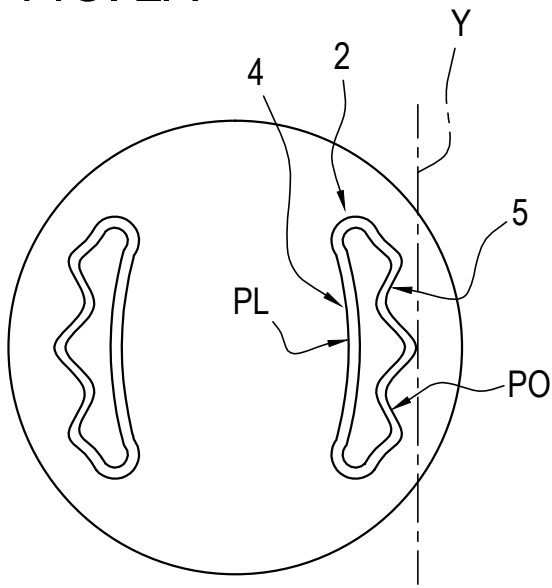


FIG. 3A

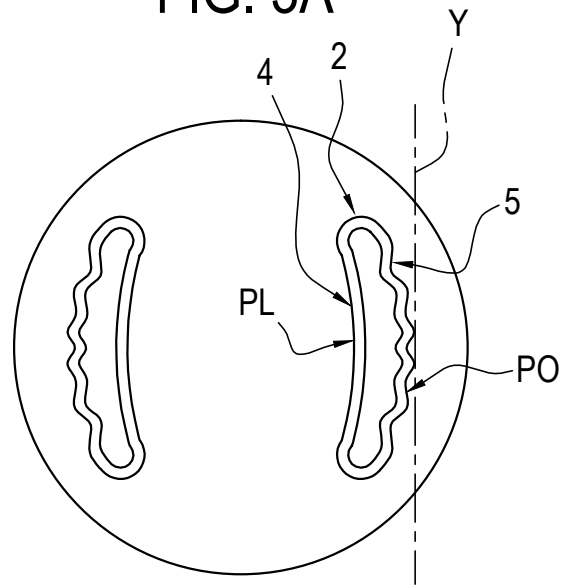


FIG. 4A

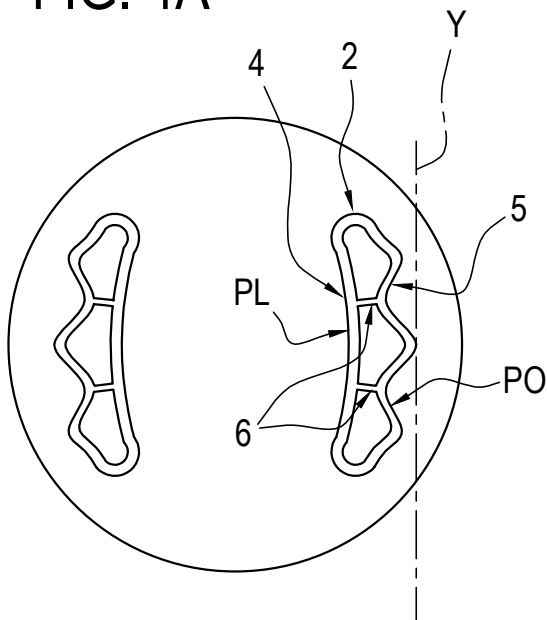
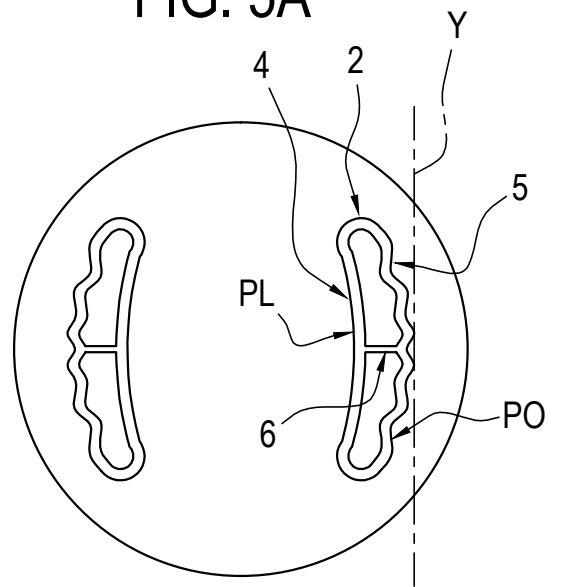


FIG. 5A





Ing. Leonardo FIRMATI
ALBO - prot. n. 995 B

FIG. 6

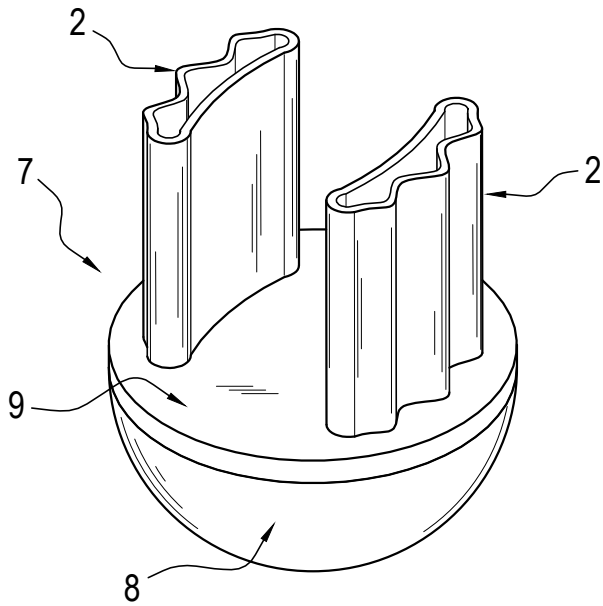


FIG. 7

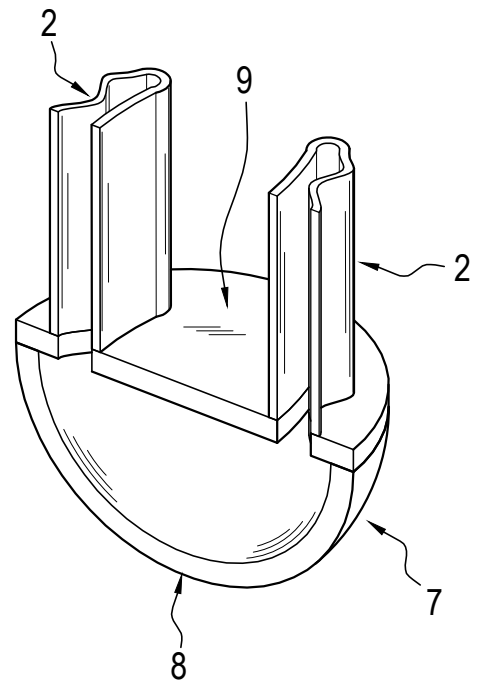
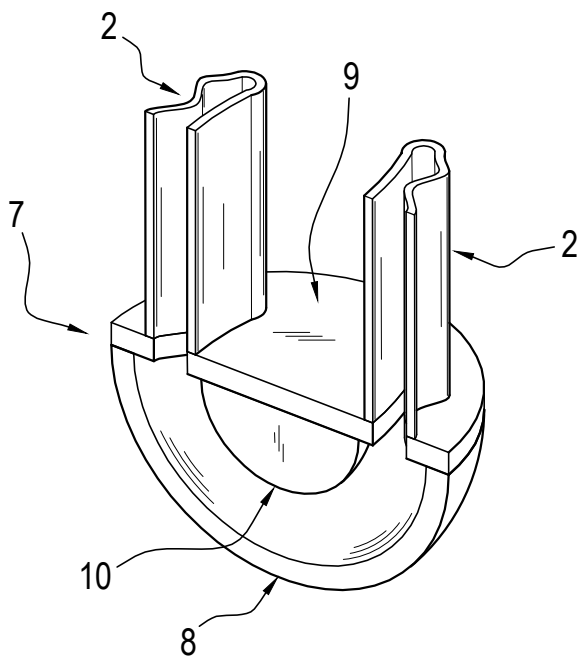
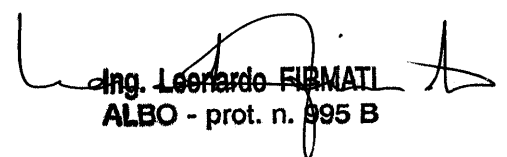


FIG. 8




Ing. Leonardo FIRMATI
ALBO - prot. n. 995 B